

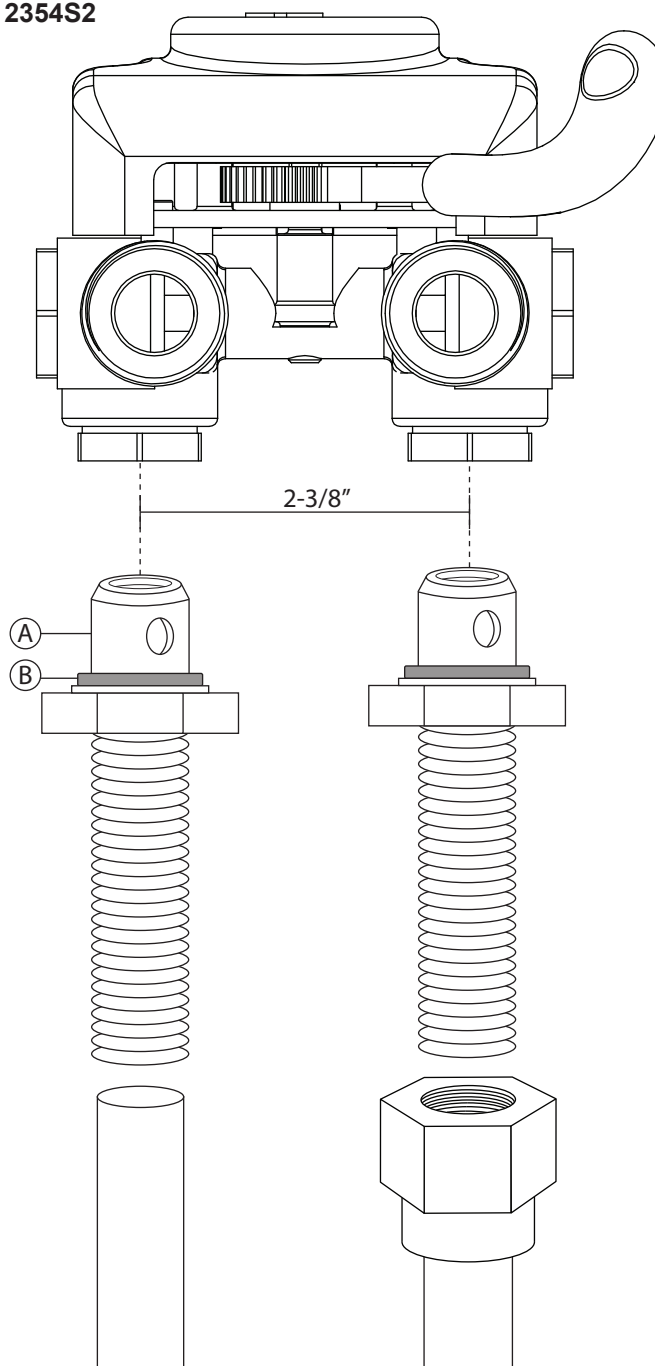


Threaded Brass Inlet Connectors for Timeout™ 2354S2

Connect water supply lines to timer valve threaded inlet adapters (A) with properly placed O-ring (B) either by soldering directly (1/2" Nom Copper) or by threading onto shanks (1/2" MIP), turn on water and check for leaks before dry walling. Clamp supply and drain lines securely to wall.

Branchez les conduites d'arrivée d'eau aux adaptateurs d'entrée filetés du robinet de temporisation (A) avec un joint torique (B) ou en soudant directement (cuivre 1/2 po nom.) ou en filetant sur les tiges (1/2 po filetage mâle), rétablissez l'arrivée d'eau et vérifiez qu'il n'y a pas de fuites avant de poser la cloison sèche. Attachez fermement les conduites d'arrivée et de vidange au mur.

Conecte las tuberías de suministro de agua a los adaptadores roscados de entrada de la válvula del temporizador (A) con una junta tórica adecuadamente colocada (B) soldando directamente (1/2" Nom de cobre) o roscándolos en los vástagos (MIP de 1/2"), abra el suministro de agua y revise si hay fugas antes de colocar los paneles de yeso. Fije las tuberías de suministro y las tuberías de desagüe firmemente en la pared.



If this Keeney product, when used for its intended purposes, fails to give you complete satisfaction, return the item to place of purchase for a free replacement of the same or similar item.
Si este producto Keeney, cuando se utiliza para los fines previstos, no le brinda completa satisfacción, devuelva el artículo al lugar de compra para un reemplazo gratis del artículo o uno similar.
Si ce produit Keeney, lorsqu'il est utilisé pour les fins prévues, ne vous satisfait pas, renvoyez-le au lieu d'achat pour un remplacement gratuit du même objet ou d'un article similaire.